

好評発売中

# アンカーセット

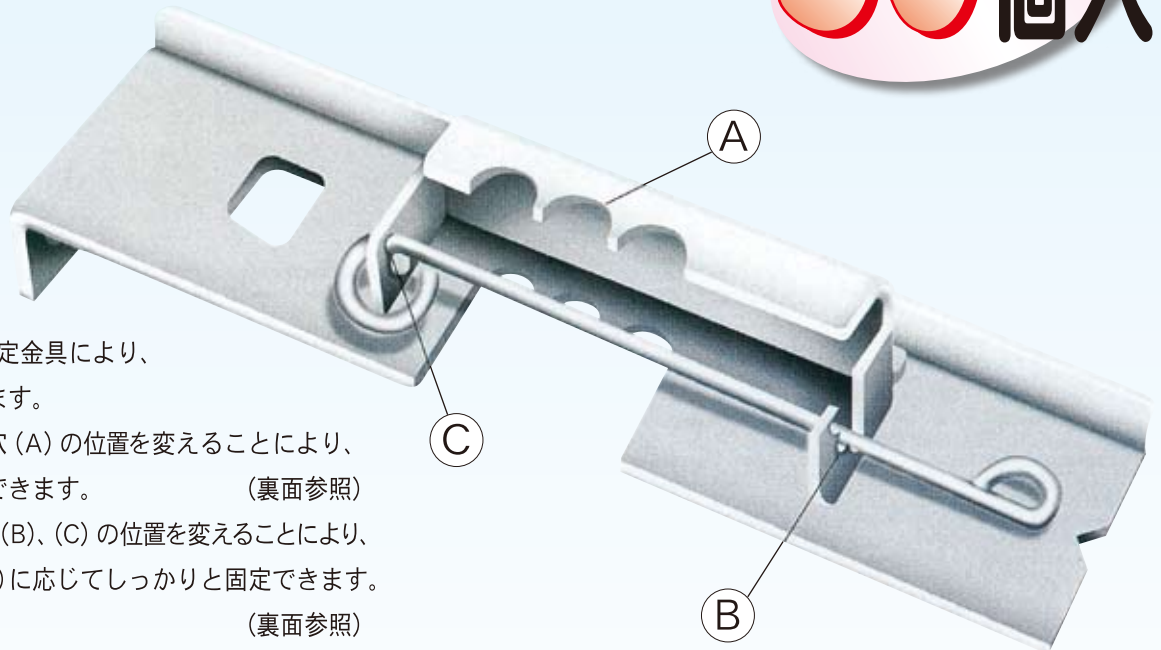
(アンカーボルト専用固定金具)

☆特許出願中!

50個入

◎ホールダウン用(13~16φ)  
姉妹品もあります

[別売]  
◎45ミリ幅対応アタッチメント



- アンカーボルトを、専用固定金具により、ワンタッチでセットできます。
- アンカーボルトを入れる穴(A)の位置を変えることにより、さまざまな基礎幅に対応できます。(裏面参照)
- 付属ピアノ線を固定する穴(B)、(C)の位置を変えることにより、アンカーボルトの径(太さ)に応じてしっかりと固定できます。(裏面参照)

## 使用方法

①金具を片側のパネル上部に固定する。

②アンカーボルトを穴(A)に入れて、付属ピアノ線でしっかりと固定する。

※アンカーボルトの径(太さ)に応じて、付属ピアノ線を固定する穴(B)、(C)の位置を調整して下さい。



[写真例] 基礎幅120mmの芯振

株式会社 **フリーパネル**

本社 〒363-0012 埼玉県桶川市末広3-1  
TEL:048-773-3121(代) FAX:048-773-3123

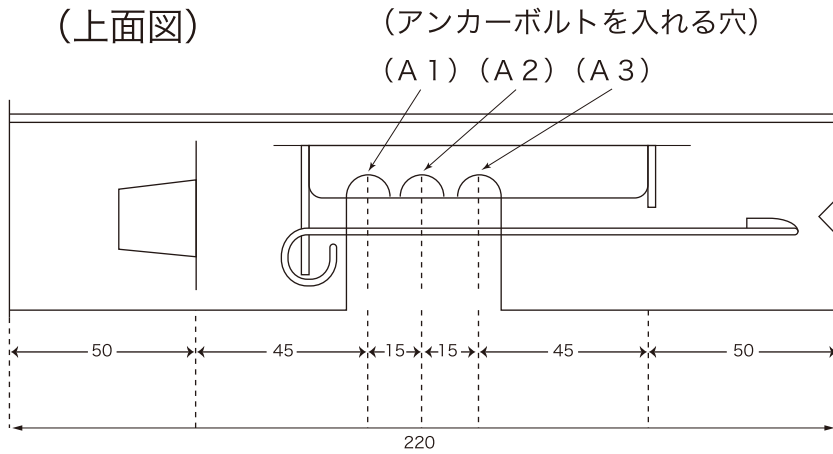
仙台営業所 TEL:022-281-3366  
新潟事業所 TEL:025-775-2911  
北陸営業所 TEL:076-267-1260  
名古屋営業所 TEL:0568-89-1331  
大阪営業所 TEL:072-624-6611

福岡営業所 TEL:092-944-6200  
埼玉工場配送センター TEL:0493-63-1391  
本社倉庫 TEL:048-728-7477  
六日町工場 TEL:025-773-2311  
ホームページ <http://www.freepanel.co.jp>

[取扱店]

# ■アンカーセット (アンカーボルト専用固定金具)

## [アンカーセット] 使用例



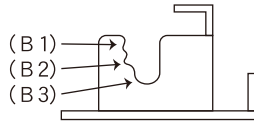
## [アンカーセット] 使用範囲

	基本幅 mm	アンカー 芯の状態
[芯 振]	90	45 - 45
	120	60 - 60
	150	75 - 75
[芯ズレ 対応]	100	45 - 55
	105	45 - 60
	120	45 - 75
	135	45 - 90
	135	60 - 75
	150	45 - 105
	150	60 - 90

※上記表の逆も使用可能です。

## (側面図) (1)

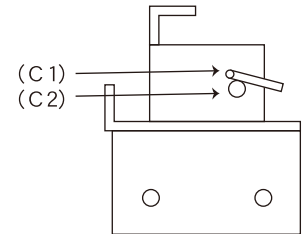
(付属ピアノ線  
を固定する穴)



- (B 1) アンカーボルトの径(太さ)が大きい場合
- (B 2) " 中位の場合
- (B 3) " 小さい場合

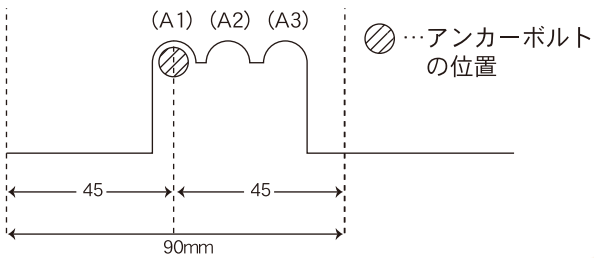
## (側面図) (2)

(付属ピアノ線  
を固定する穴)

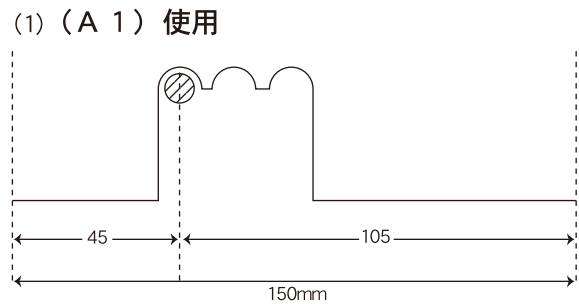


- (C 1) アンカーボルトの径(太さ)が小さい場合
- (C 2) " 大きい場合

## 1. 基礎幅 90mm

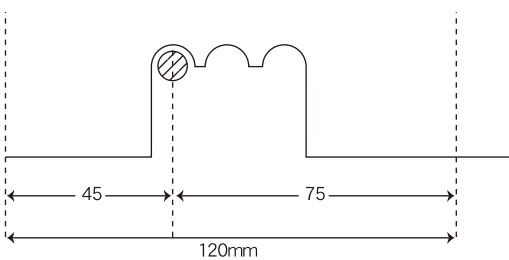


## 3. 基礎幅 150mm

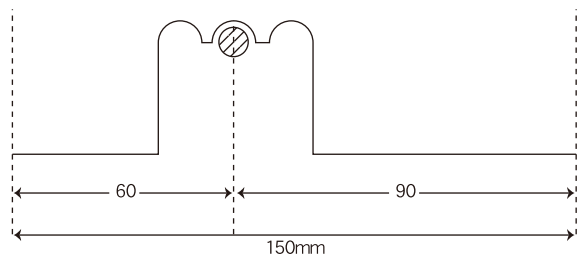


## 2. 基礎幅 120mm

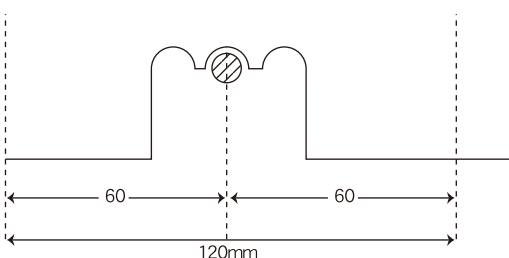
### (1) (A 1) 使用



### (2) (A 2) 使用



### (2) (A 2) 使用



### (3) (A 3) 使用

